

NUEVA
SERIE F
EURO 3



NO OLVIDES DE DÓNDE VENIMOS, 100% HECHOS EN JAPÓN.

TECNOLOGÍA
ISUZU



ESPECIFICACIONES PRINCIPALES

NUEVA SERIE F

PESOS Y CAPACIDADES		FRR 1121	FTR 1624	FVR 1730 corto	FVR 1730 largo	FVZ 2630 corto	FVZ 2630 largo
Peso bruto vehicular de fábrica PBV (kg)		11.000	15.000	17.000	17.000	26.000	26.000
Peso vacío		3.155	4.690	5.220	5.420	6.940	7.155
Capacidad de carga (kg)		7.845	10.310	11.780	11.580	19.060	18.845
Capacidad de carga por ejes (kg)		8.145	10.810	14.080	13.880	20.360	20.145
Capacidad de eje (kg)	Delantero	3.600	6.300	6.300	6.300	6.300	6.300
	Trasero	7.700	9.200	13.000	13.000	21.000	21.000

*especificaciones máximas establecidas por la ley de camiones y su reglamento por cada tipo de vehículo.
**especificaciones de fábrica (ISUZU).

MOTOR	FRR 1121	FTR 1624	FVR 1730 corto	FVR 1730 largo	FVZ 2630 corto	FVZ 2630 largo
Marca ISUZU / Código	4HK1-TCS	6HK1-TCN	6HK1-TCS	6HK1-TCS	6HK1-TCS	6HK1-TCS
Tipo	Turbocompresor - Intercooler					
Posición	Frontal / Longitudinal					
Tamaño	5.193	7.790	7.790	7.790	7.790	7.790
Nro. de cilindros	4	6	6	6	6	6
Potencia (HP @ RPM)	207HP @ 2600	237HP @ 2400	296HP @ 2400	296HP @ 2400	296HP @ 2400	296HP @ 2400
Torque (Kg*m) @ RPM	61.7 @ 1600	72 @ 1450	100 @ 1450	100 @ 1450	100 @ 1450	100 @ 1450
	635 @ 1600	706 @ 1450	980 @ 1450	980 @ 1450	980 @ 1450	980 @ 1450
Relación compresión	17,5	17,5	17,5	17,5	17,5	17,5
Diámetro x carrera (mm)	115x125	115x125	115x125	115x125	115x125	115x125
Alimentación	CRDI Inyección directa					
Combustible	Diésel					
Emisiones	Euro III					

TRANSMISIÓN	FRR 1121	FTR 1624	FVR 1730 corto	FVR 1730 largo	FVZ 2630 corto	FVZ 2630 largo
Marca / Código	MZW6P 0/D	MZW6P 0/D	EATON ES11109 DD	EATON ES11109 DD	EATON ES11109 D/D	EATON ES11109 D/D
Tipo	T/M 6 Vel.	T/M 6 Vel.	T/M 9 Vel.	T/M 9 Vel.	T/M 9 Vel.	T/M 9 Vel.
Relaciones	1ª	6.615	12.64	12.64	12.64	12.64
	2ª	4.095	8.81	8.81	8.81	8.81
	3ª	2.359	6.55	6.55	6.55	6.55
	4ª	1.532	4.77	4.77	4.77	4.77
	5ª	1.000	3.55	3.55	3.55	3.55
	6ª	0.722	2.48	2.48	2.48	2.48
	7ª	-	1.85	1.85	1.85	1.85
	8ª	-	1.34	1.34	1.34	1.34
	9ª	-	1.00	1.00	1.00	1.00
Reversa	6.615	6.615	13.210	13.210	13.210	13.210
Relación final de eje	4.875	6.143	4.556	4.556	6.143	5.571
Tracción	4x2	4x2	4x2	4x2	6x4	6x4

CHASIS

FRR 1121

FTR 1624

FVR 1730 corto

FVR 1730 largo

FVZ 2630 corto

FVZ 2630 largo

Dirección	Tipo	De tornillo sin fin y bolas recirculares, asistida hidráulicamente				
Suspensión delantera	Tipo	Ballesta sobre eje rígido				
	Eje	Suspensión tipo Elliot			Totalmente flotante	
Suspensión trasera	Tipo	Ballesta sobre eje rígido				
	Eje	Eje flotante tipo banjo		Totalmente flotante		Eje flotante tipo banjo
Amortiguadores (del / tras)		Hidráulicos telescópicos, doble acción				
Sistema de frenos	Tipo	Mixto - Aire sobre hidráulico ABS	Neumático de doble circuito 100% air ABS			
	Del.	Tambor				
	Tras.	Tambor				
	Freno de motor	Sí				
	Freno de estacionamiento	Sobre ruedas posteriores				
Medidas de llantas	Frontal	235/75 R17.5	275/70 R22.5	295/80 R22.5	295/80 R22.5	295/80 R22.5
	Trasera	235/75 R17.5	275/70 R22.5	295/80 R22.5	295/80 R22.5	295/80 R22.5

DIMENSIONES (mm)

FRR 1121

FTR 1624

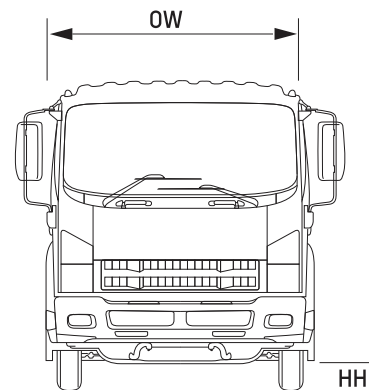
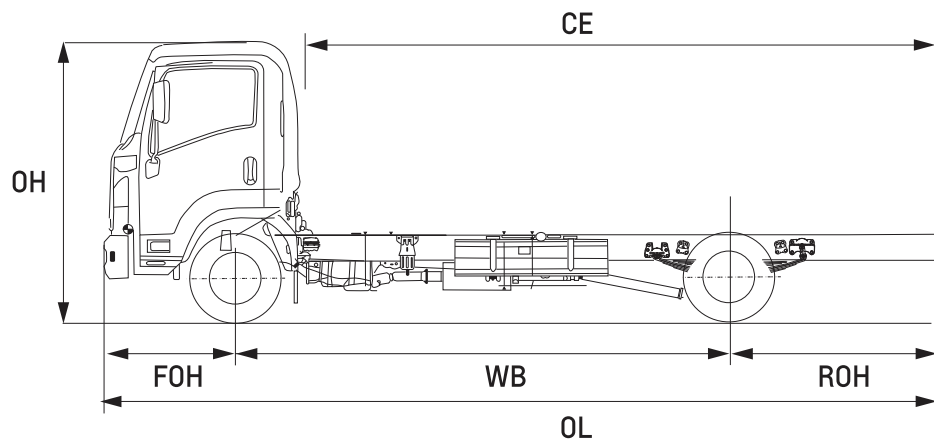
FVR 1730 corto

FVR 1730 largo

FVZ 2630 corto

FVZ 2630 largo

Distancia entre ejes (WB)	4.360	5.050	3.900	5.550	5.060	6.350
Largo total (OL)	7.425	8.505	6.755	9.255	7.605	9.730
Alto total (OH)	2.510	2.770	2.815	2.810	2.815	2.810
Ancho total (OW)	2.195	2.400	2.400	2.400	2.400	2.400
Voladizo delantero (FOH)	1.170	1.440	1.440	1.440	1.440	1.440
Voladizo posterior (ROH)	1.895	2.015	1.415	2.265	1.105	1.940
Distancia carrozable (CE)	5.699	6.439	4.689	7.189	5.539	7.664



TECNOLOGÍA
ISUZU



CHEVROLET

NUEVA
SERIE F
EURO 3

TECNOLOGÍA
ISUZU



CHEVROLET

chevrolet.com.ec

1-800 CHEVROLET
243876



· AUTOMOTORES CONTINENTAL · AUTOMOTORES DE LA SIERRA · CENTRALCAR · E. MAULME
· IMBAUTO · INDUAUTO · LAVCA · METROCAR · MIRASOL · PROAUTO · VALLEJO ARAUJO