

NUEVA SERIE N

—
EURO 3 Y 4

100%
HECHO
EN JAPÓN



HECHOS PARA CONQUISTAR EL CAMINO



CHEVROLET

TECNOLOGÍA
ISUZU

NUEVA

SERIE N

EURO 3 Y 4

**ESPECIFICACIONES
PRINCIPALES**

GENERAL	NLR 511	NMR PARTNER	NMR 613	NPR 815	NQR 915	NQR 1015
Procedencia	Japón	Japón	Japón	Japón	Japón	Japón
Aplicación: Particular o Comercial	Carga liviana	Carga liviana	Carga pesada	Carga pesada	Carga pesada	Carga pesada
Garantía	7 años / 120.000 Km	2 años / 100.000 Km	2 años / 100.000 Km	2 años / 100.000 Km	2 años / 100.000 Km	2 años / 100.000 Km
Tipo (Ley de Pesos y Dimensiones)	2D	2DA	2DA	2DA	2DA	2DA

PESOS Y CAPACIDADES

Peso bruto vehicular PBV (kg)	4.600	5.540	5.600	7.500	8.500	9.500
Peso vacío (kg)	1.800	2.090	2.090	2.705	2.870	2.990
Capacidad de carga homologada (kg)	2.800	3.450	3.510	4.795	5.630	6.510
Capacidad de carga por ejes (kg)	4.700	5.810	5.810	6.995	7.030	6.910
Capacidad de eje (kg)	Delantero	2.900	2.900	2.900	3.100	3.300
	Trasero	3.600	5.000	5.000	6.600	6.600

MOTOR

Marca / Código	ISUZU 4JH1-TCN	ISUZU 4JJ1-TCC	ISUZU 4JJ1-TCC	ISUZU 4HK1-TCN		
Tipo	Turbo Intercooler					
Posición	Frontal / Longitudinal					
Desplazamiento (cc)	2.999	2.999	2.999	5.193	5.193	5.193
Potencia (HP @ RPM)	103HP @ 3200	130HP @ 2800	130HP @ 2800	148HP @ 2600	148HP @ 2600	148HP @ 2600
Torque (kg*m @ RPM)	23.5 @ 1400	34 @ 1600	34 @ 1600	41 @ 1600	41 @ 1600	41 @ 1600
	(N.m @ RPM)	230 @ 1400-3200	330 @ 1600	330 @ 1600	404 @ 1600	404 @ 1600
Relación compresión	15.9:1	17.5:1	17.5:1	17.5:1	17.5:1	17.5:1
Diámetro x carrera (mm)	95.4x104.9	95.4x104.9	95.4x104.9	115x125	115x125	115x125
Alimentación	CRDI Inyección directa					
Combustible	Diésel					
Emisiones	EURO 4			EURO 3		

TRANSMISIÓN

Marca / Código	ISUZU MSB5S 0/D	ISUZU MYY6S 0/D	ISUZU MYY6S 0/D	ISUZU MYY6S 0/D	ISUZU MYY6S 0/D	ISUZU MYY6S 0/D
Tipo	T/M 5 Vel.	T/M 6 Vel.	T/M 6 Vel.	T/M 6 Vel.	T/M 6 Vel.	T/M 6 Vel.
Relaciones	1ª	5.016	5.979	5.979	5.979	5.979
	2ª	2.672	3.434	3.434	3.434	3.434
	3ª	1.585	1.862	1.862	1.862	1.862
	4ª	1.000	1.297	1.297	1.297	1.297
	5ª	0.770	1.000	1.000	1.000	1.000

TRANSMISIÓN

NLR 511

NMR PARTNER

NMR 613

NPR 815

NQR 915

NQR 1015

Relaciones	6ª	-	0.759	0.759	0.759	0.759	0.759
Reversa		4.783	5.701	5.701	5.701	5.701	5.701
Relación final de eje		5.125	5.125	5.125	5.125	5.125	5.571
Tracción		4x2	4x2	4x2	4x2	4x2	4x2

CHASIS

Dirección	Tipo	Asistida hidráulicamente					
Suspensión delantera	Tipo	Ballesta sobre eje rígido					
	Eje	Suspensión tipo Elliot					
	Ballesta	Semi- elíptico					
Suspensión trasera	Tipo	Ballesta en eje rígido					
	Eje	Eje flotante					
	Ballesta	Semi- elíptico					
Amortiguador		Hidráulico telescópicos doble acción					
Sistema de Frenos	Tipo	Hidráulico					100% Aire
	Del.	Tambor					
	Tras.	Tambor					
	Freno de Motor	Mariposa					
	Freno de estacionamiento	Mecánico de campana al eje cardán, sobre ruedas posteriores					Acumulador de fuerza elástica
LSPV: Válvula compensadora de carga		Sí	No				
Medidas de llantas	Frontal	7.0 R15	7.0 R16	7.0 R16	215/75 R17.5	215/75 R17.5	215/75 R17.5
	Traseras	7.0 R15	7.0 R16	7.0 R16	215/75 R17.5	215/75 R17.5	215/75 R17.5
Alternador		12V-60A	24V-50A	24V-50A	24V-50A	24V-50A	24V-60A
Tipo de llantas Tubeless		No	No	No	Sí	Sí	Sí
Alarma de cierre de cabina		Sí	Sí	Sí	Sí	Sí	Sí
Tanque de Combustible (Lit./Gal)		75/ 20	100/26	100/26	100/26	100/26	100/26

COMODIDAD

Dirección telescópica y ajustable en altura	Sí	Sí	Sí	Sí	Sí	Sí
Cabina con vidrio trasero	Sí	Sí	Sí	Sí	Sí	Sí
Cabina con camarote	No	No	No	No	No	No
Vidrios eléctricos	Opcional	Opcional	Opcional	Opcional	Opcional	Opcional
Bloqueo central	Opcional	Opcional	Opcional	Opcional	Opcional	Opcional
Aire Acondicionado	Opcional	Opcional	Opcional	Opcional	Opcional	Opcional
Cargador USB Carga Rápida	Sí	Sí	Sí	Sí	Sí	Sí

Homologados para:



FURGÓN



PLATAFORMA



CAJÓN



GRÚA



TANQUERO



MIXER



CANASTILLA



RECOLECTOR



TÉRMICO



VOLQUETA

DIMENSIONES (mm)

NLR 511

NMR PARTNER

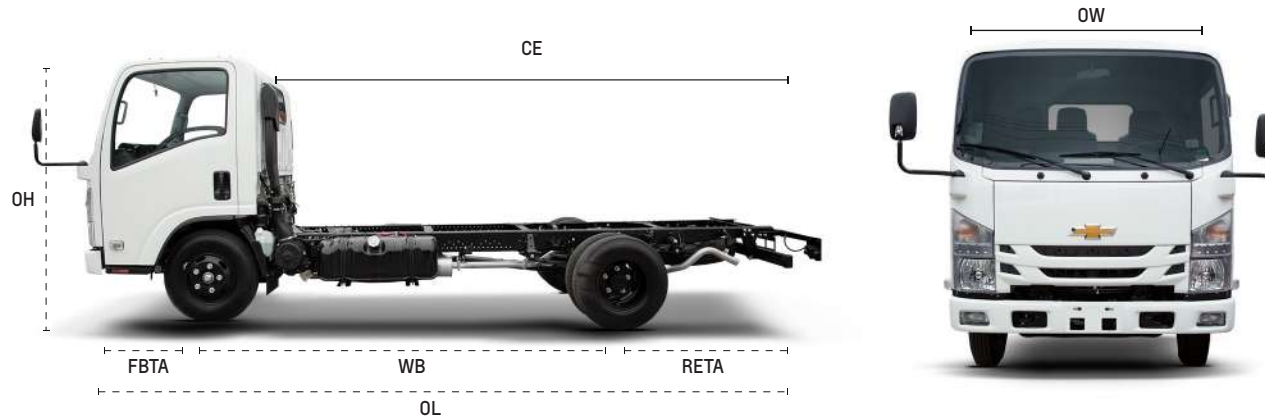
NMR 613

NPR 815

NQR 915

NQR 1015

Distancia entre ejes (WB)	2.475	3.345	3.345	3.815	4.175	4.175
Largo total (OL)	4.760	6.030	6.030	6.635	7.355	7.355
Alto total (OH)	2.185	2.160	2.160	2.260	2.255	2.255
Ancho total (OW)	1.815	1.855	1.855	2.120	2.120	2.120
Voladizo delantero (FBTA)	1.110	1.110	1.110	1.110	1.110	1.110
Voladizo posterior (RETA)	1.175	1.575	1.575	1.710	2.070	2.070
Distancia carrozable (CE)	3.233	4.380	4.380	4.985	5.672	5.672





COTIZADOR


MODELO CAMIÓN: _____


100%
HECHO
EN JAPÓN 

Precio:	Entrada:	Plazo:	Cuota:
Concesionario:		Plazo:	Cuota:
Dirección:		Plazo:	Cuota:
Asesor:		ChevyStar:	ChevySeguro:
Email:	Teléfono:	Mantenimiento Prepagado:	

 BusesyCamionesChevroletEc

 busesycamioneschevroletec

 Buses y Camiones Chevrolet Ecuador

 Buses y Camiones Chevrolet Ecuador

www.chevrolet.com.ec/camiones

www.vitrinavirtualchevrolet.com



TECNOLOGÍA
ISUZU